

FM/AM 5バンド  
ポータブルラジオ

昭和50年10月発行



発売日

#### 概略仕様

大きさ	幅228×高さ234×奥行100(mm)
重さ	2.25kg(配電池含む)
電源	AC 100V 50/60Hz(付属のACパワーアダプターAC-110使用) DC 4.5V (UM-1×3, カーバッテリーコードDCC-127H使用可能)
消費電力	AC 4W(50Hz), 3VA(60Hz)
実用最大出力	1.900mW (ELA3/DC)
回路方式	FM/MW スーパーヘテロダイン SW デュアルコンバージョン
受信周波数	FM 76~99MHz MW 530~1,605kHz SW1 3.9~10MHz(77~30km) SW2 11.7~20MHz(25.6~15cm) SW3 20~28MHz(15~10.7m)
アンテナ	FM/SW: ロッドアンテナ(外部アンテナ端子付) MW: フェライトバーアンテナ(外部アンテナ端子付)
スピーカー	直径10cm

#### 付属品

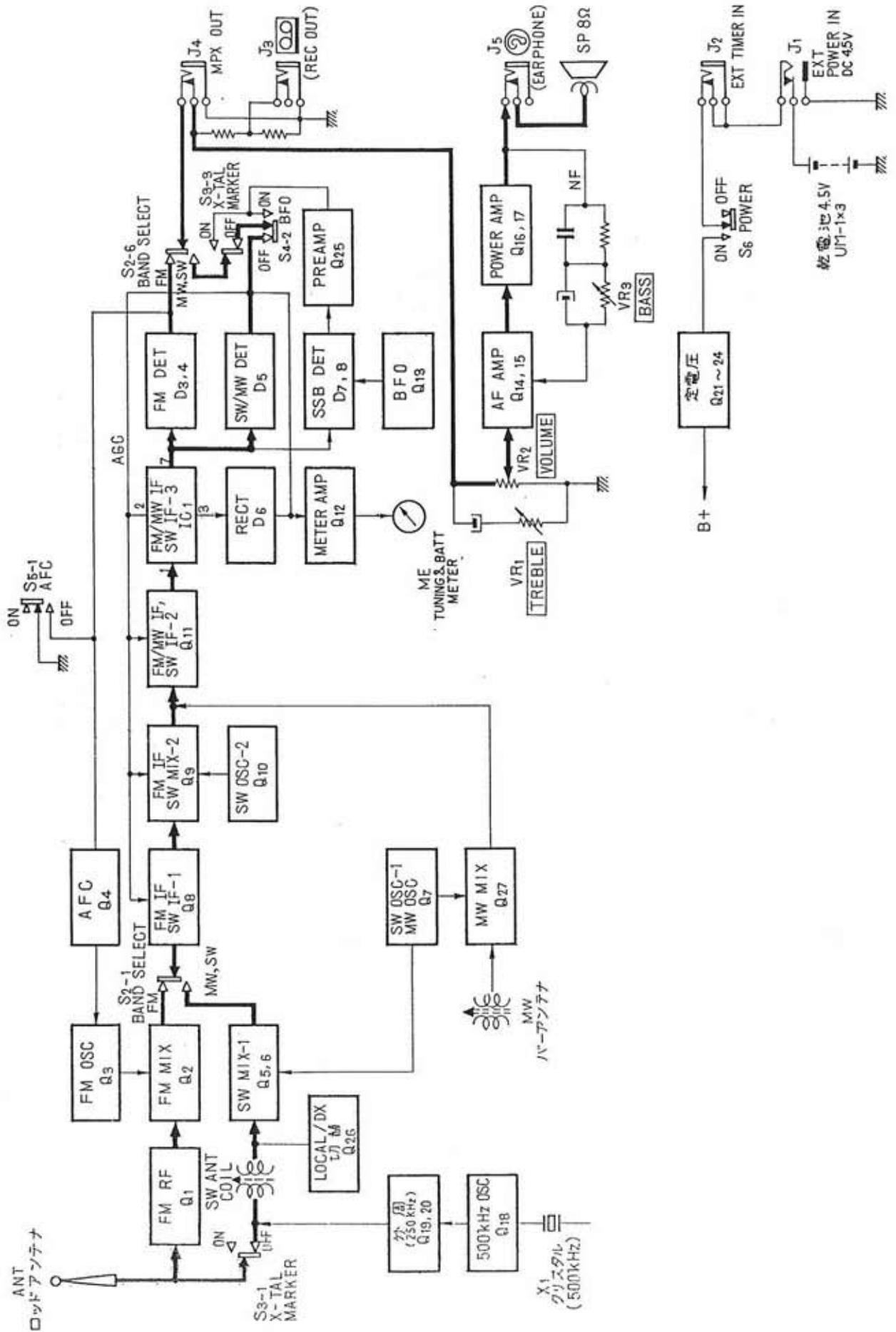
乾電池	UM-1	3
ACアダプター	AC110	1
イヤホン	ME-20H	1
肩掛けベルト		1

FM MW SW SW<sub>1</sub> SW<sub>2</sub> SW<sub>3</sub> 5cmレシーバー

スカイセンサー  
5900

SONY®

## 【ブロックダイヤグラム】

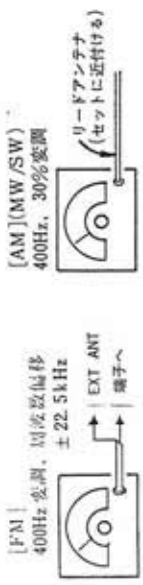


# ICF-5900 ICF-5900

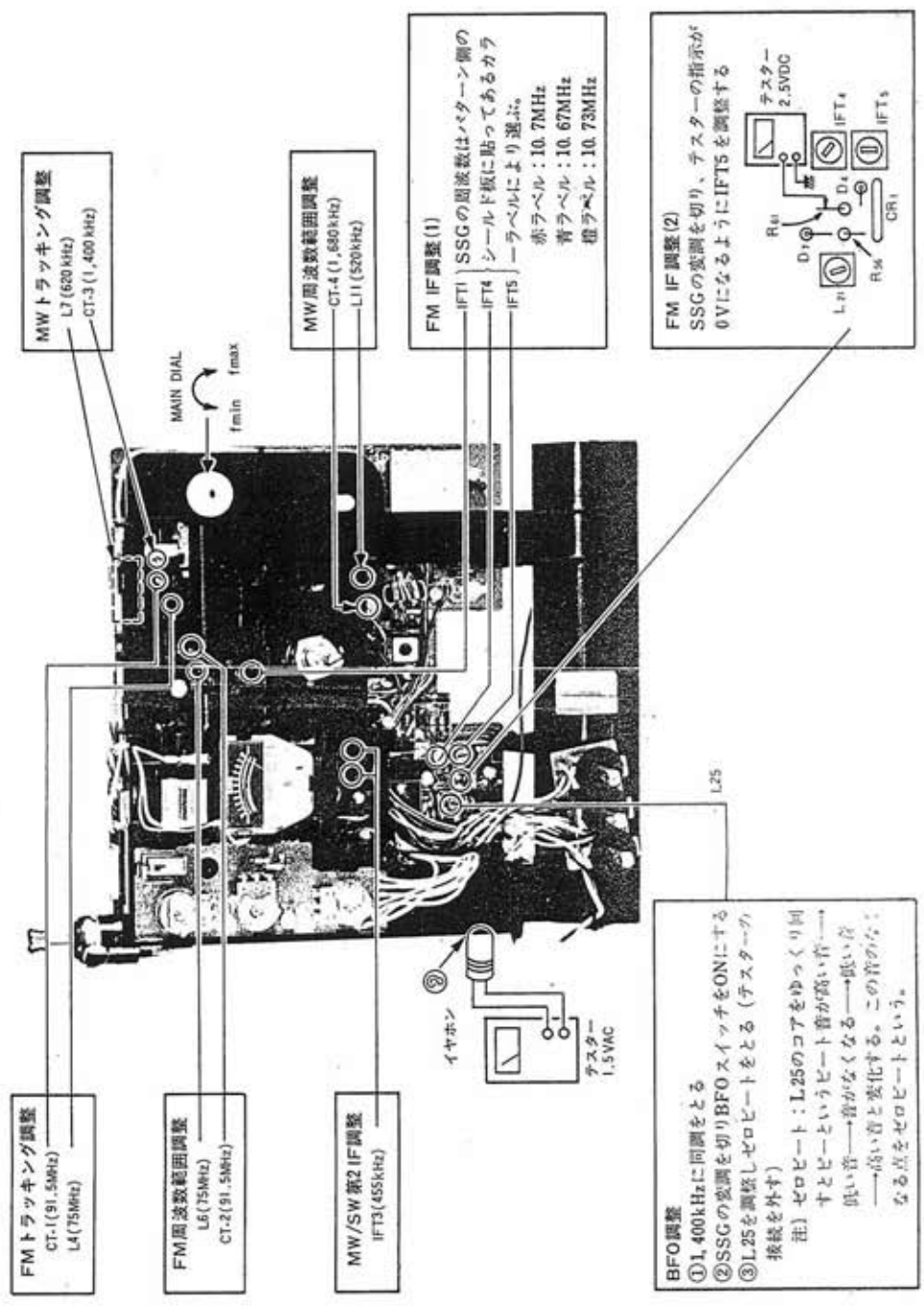
## 電 気 調 整

電気調整関係はソニーサービスマニュアル別冊「ラジオ修理ハンドブック」(昭和49年7月発行)も合わせて参照して下さい。

- AFC/AM SENS スイッチ: OFF/LOCAL
- BFO スイッチ: OFF
- BAND SELECT スイッチ: MW または FM

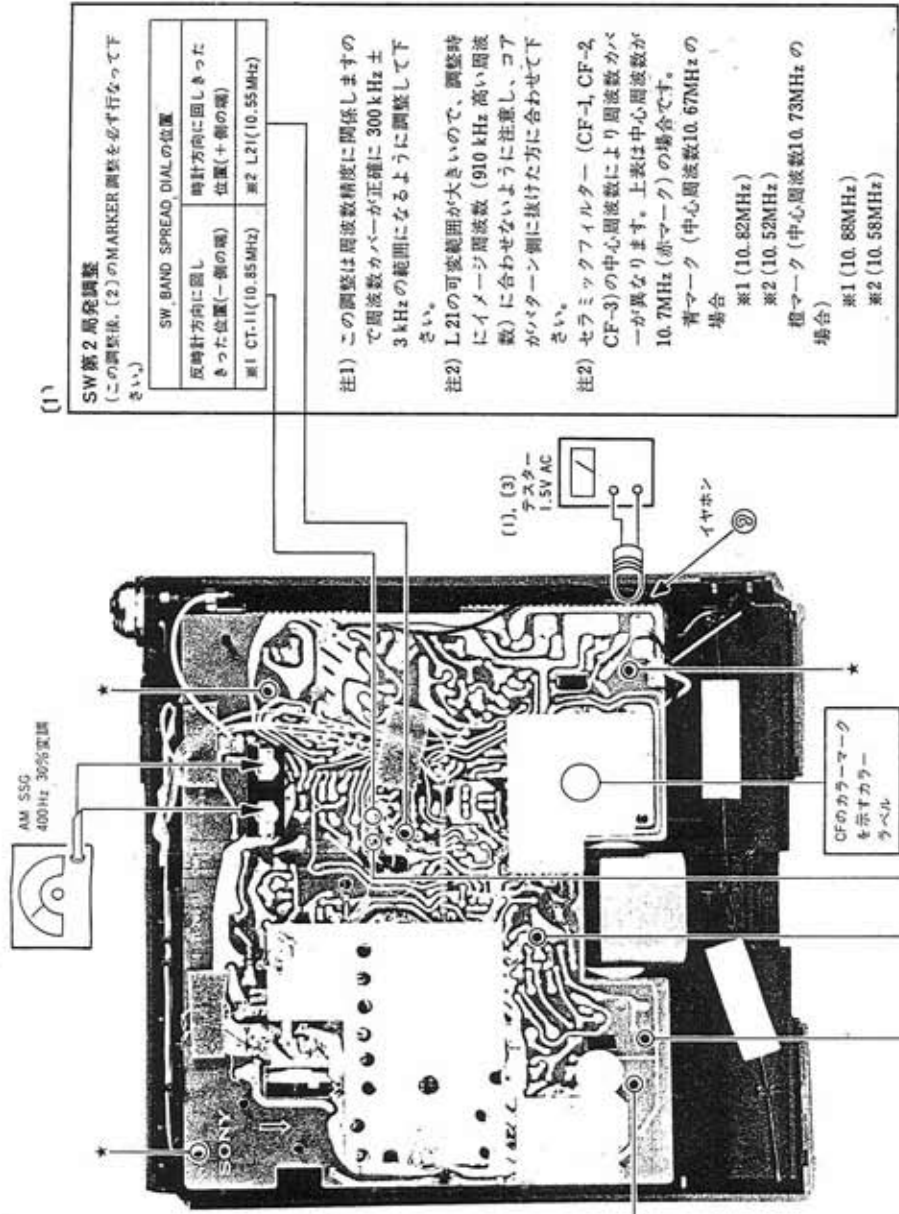


● SSG の接続:



【補修用半導体】

- 01: 2SK42
- 02-4, 7-11, 13, 18-20, 26, 27: 2SC710
- 03: 4: 1T261
- 07: 8: 1T22A
- 05, 6: 2SD068
- 06: 14, 15, 23-26: 2SD234A
- 09: 14VCL
- 10: 1: 6X075A
- 12, 13, 15: 1S1555
- 16, 17: 2SC1429
- 21: 2SA078



- BAND SELECT スイッチ: SW1
  - X-TAL MARKER スイッチ: OFF
  - BFO スイッチ: OFF
  - AFC/AM SENS スイッチ: OFF/LOCAL
  - MAIN TUNING:  $f_{min}$
- 注) 調整を行なう前に基板の★印4箇所を裏ぶた止めねじで仮止めして下さい。特に(1),(2),(4),(5)の調整時は必ず仮止めして下さい。

(3) SW第1周波数混合器調整  
 ①SW BAND SPREAD DIALを回し、  
 "0"kHz位置に合わせる。  
 ②VR4を反時計方向に回しきる  
 ③IFT2を回し、出力が最大になるよう  
 に調整する  
 ④出力が最小になるようにVR4を調整  
 する

(1) SW第2局発調整  
 (この調整後、(2)のMARKER調整を必ず行なって下さい。)

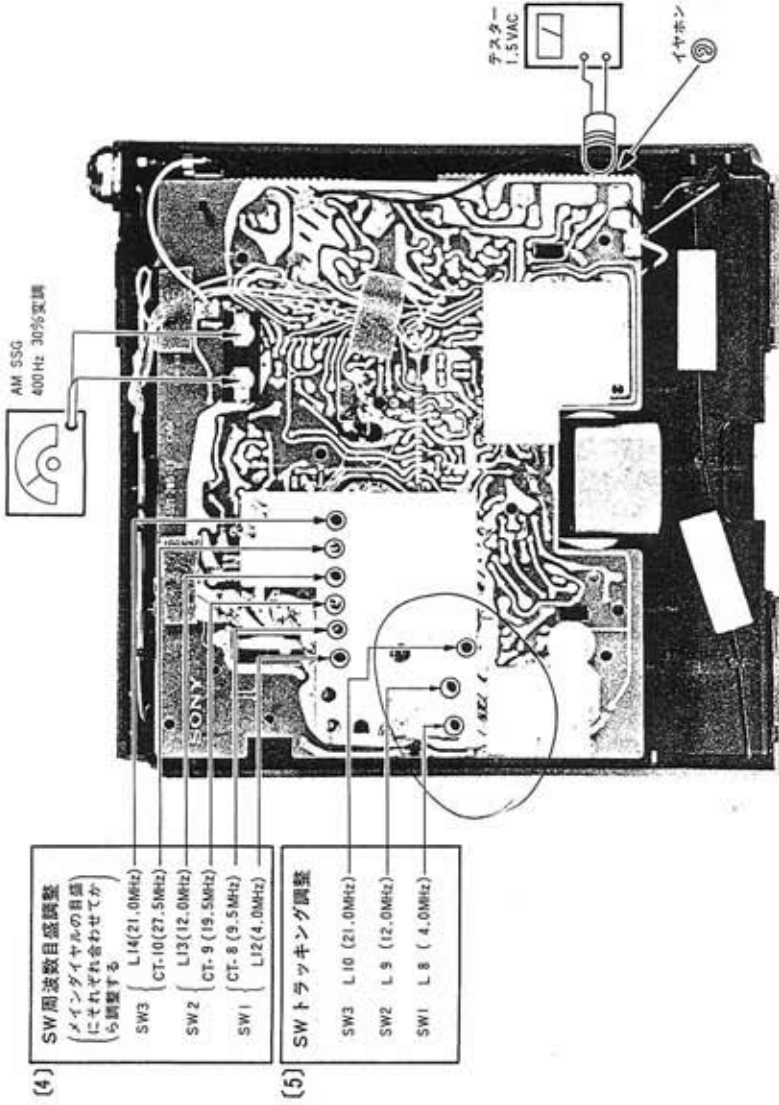
SW BAND SPREAD DIALの位置	
反時計方向に回し きった位置(-側の環)	時計方向に回しきった 位置(+側の環)
#1 CT-11(10.85MHz)	#2 L21(10.55MHz)

注1) この調整は周波数精度に関係しますの  
 で周波数カバラーが正確に300kHz±  
 3kHzの範囲になるように調整して下  
 さい。  
 注2) L21の可変範囲が大きいため、調整時  
 にイメージ周波数(910kHz高い周波  
 数)に合わせないように注意し、コア  
 がバターン側に抜けた方に合わせて下  
 さい。  
 注3) セラミックフィルタ(CF-1, CF-2,  
 CF-3)の中心周波数により周波数カバ  
 ーが異なります。上表は中心周波数が  
 10.7MHz(赤マーク)の場合です。  
 青マーク(中心周波数10.67MHzの  
 場合)  
 #1(10.82MHz)  
 #2(10.52MHz)  
 橙マーク(中心周波数10.73MHzの  
 場合)  
 #1(10.88MHz)  
 #2(10.58MHz)

(2) MARKER調整(SW第2局発調整後行なって下さい)  
 ①SW BAND SPREAD DIALつまみを回し、  
 "0"kHz位置に固定する。  
 ②BFO スイッチ: ON, X-TAL MARKER スイッチ: OFF  
 ③SSGの周波数を第1中間周波数の中心周波数に  
 合わせ受信する(SSGを流調し  
 てゼロビートを取る)  
 ④BFO スイッチ: ON, X-TAL MARKER スイッチ: ON  
 SSG出力を100dB程度に上げる。  
 ⑤CT 12を高調して再びゼロビートを取る。  
 ⑥ステップアップによってもゼロビートが出る  
 のでSSGの周波数を変化させゼロビート音が  
 出ない場合は再び③-⑥の調整を行なう。

- SW BAND SPREAD DIALつまみを回し、  
"0"kHz位置に合わせる
- X-TAL MARKER スイッチ : OFF
- AFC/AM SENS スイッチ : OFF / LOCAL
- BFO スイッチ : OFF

注) 調整を行なう前には板の★印4箇所を裏面にたすめねじ  
で仮止めして下さい。特に(1)、(2)、(4)、(5)の  
調整時は必ず仮止めして下さい。



- (4) SW周波数自感調整  
(メインダイヤルの目盛  
にそれぞれ合わせてか  
ら調整する)
- |     |                 |
|-----|-----------------|
| SW3 | L14 (21.0MHz)   |
|     | CT-10 (27.5MHz) |
| SW2 | L13 (12.0MHz)   |
|     | CT-9 (19.5MHz)  |
| SW1 | CT-8 (9.5MHz)   |
|     | L12 (4.0MHz)    |
- (5) SWトラッキング調整
- |     |               |
|-----|---------------|
| SW3 | L10 (21.0MHz) |
| SW2 | L9 (12.0MHz)  |
| SW1 | L8 (4.0MHz)   |

## 外 し 方

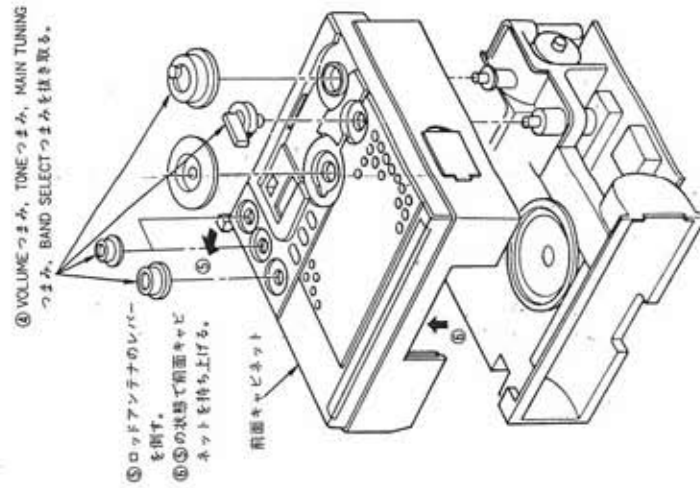
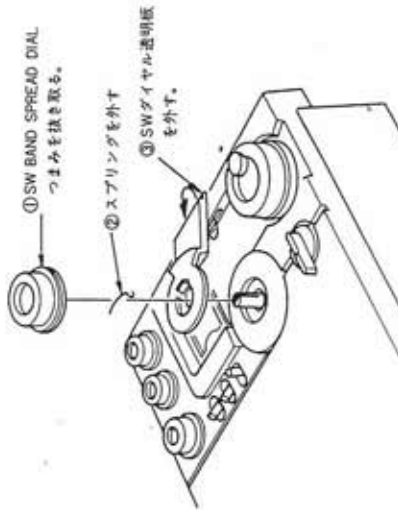
### 【キャビネット裏ぶたの外し方】

キャビネット裏ぶたの上のねじ (TA P3×52) 4本を外せば裏ぶたは取り外せます。

- ・SW周波数目盛調整
- ・SWトランキング調整
- ・第1周波数変換調整
- ・第2局発調整
- ・MARKER調整

### 【前面キャビネットの外し方】

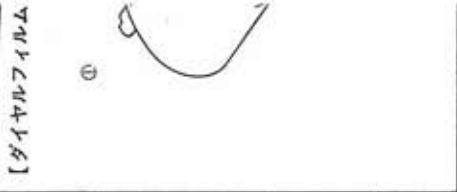
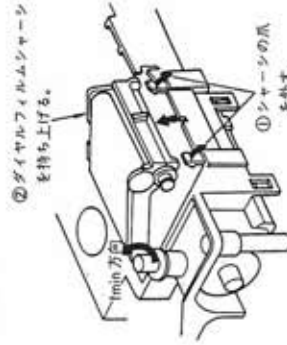
注) 前面キャビネットを外すとスピーカーが固定されませんので注意して下さい。



- ・FM IF調整
- ・FM周波数範囲調整
- ・FMトランキング調整
- ・AM IF調整
- ・MW周波数範囲調整
- ・MWトランキング調整
- ・BFO調整

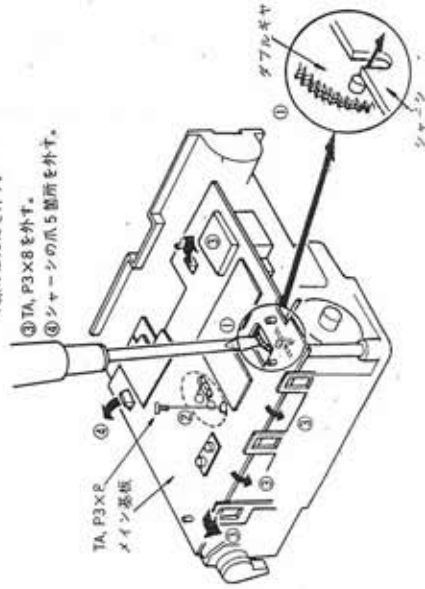
### 【ダイヤルフィルムシャーシの外し方】

注) ダイヤルフィルムシャーシは必ず 1 min で外すこと。

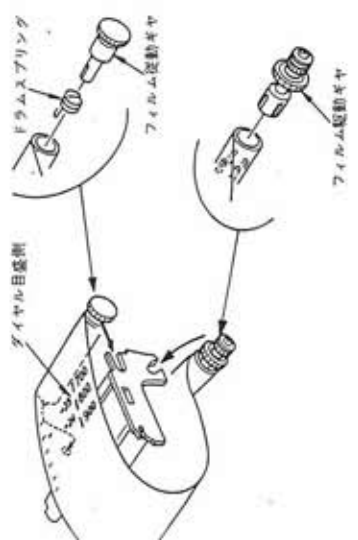


### 【基板の外し方(1)】

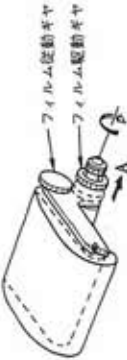
- ① MAIN TUNING つまみも反時計方向に一杯回した状態で、メインチューニングシャフトからダブルギヤを外す。
- ② SW BAND SPREAD DIAL用のエアバリコンのメッキ層のはんだを外す。
- ③ TA, P3×8を外す。
- ④ シャーシの爪5箇所を外す。



【フィルム取付け方】



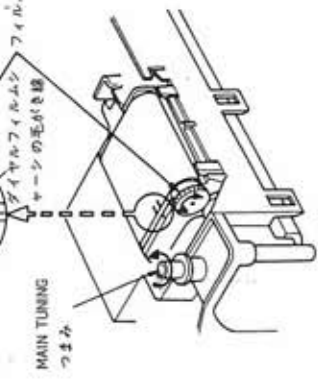
②フィルム駆動ギヤをA方向に引き、時計方向に回してダイヤルフィルムを巻く、たるみを無くす。駆動ギヤは中のスプリングがききはじめから約90°回した状態で駆動ギヤとくみ合わせる。



【ダイヤルフィルム位置合わせの方法】

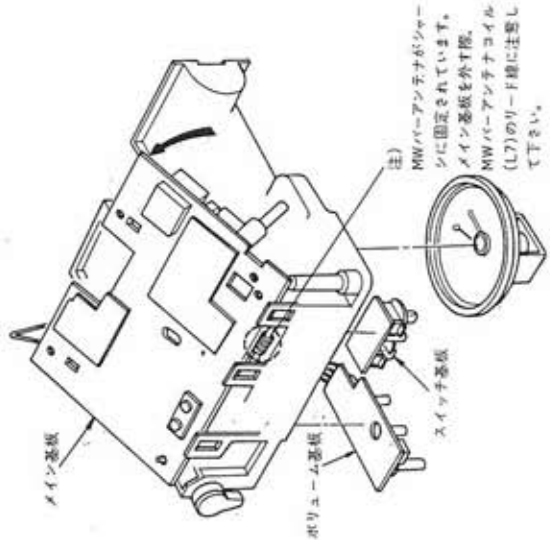
①MAIN TUNINGつまみを反時計方向に一杯に回し、固定状態にする。

②①の状態ではフィルム駆動ギヤを回し、ダイヤルフィルムシャーン毛が白線とダイヤルフィルムの上側白線の下端とを合わせる。



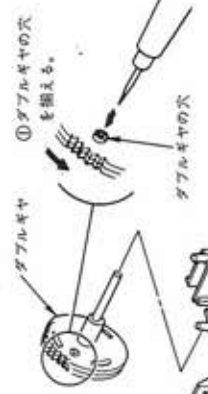
【基板の外し方②】

注) メイン基板は真上に引き上げてから取り外す。



注) MWバーアンテナがシャーシに固定されています。メイン基板を外す際、MWバーアンテナコイル(L7)のリード線には注意して下さい。

【ダブルギヤの取付け方】



【SWギヤの取付け方向】

